

禾聯碩股份有限公司

產品保證書

商品名稱		購買日期	
商品型號		經銷商(蓋店章)	
姓名			
電話			
地址			

承蒙惠顧不勝感激，為維護您的權益，應即請經銷商於保證書填寫購買日期及加蓋店章，同時保留發票為依據，否則將以製造出廠日期算起保固。

本產品保固方式：

- 一、憑本保證書，自購買日起一年內免費服務。
- 二、小家電產品如需服務請送至總公司或全省服務中心，除濕機(10L以上機種)、清淨機(CADR 值300 m³/h以上機種)、水冷氣扇、葉片式電暖器、洗碗機與馬桶座，為可到府維修商品，偏遠地區及離島除外。
- 三、本公司小家電產品轉為營利商務使用時，保固減半(六個月)。
- 四、本服務保證內容之範圍不包含產品內外部外觀及任何隨機附贈之產品，消耗品(如電池、燈泡、濾網、烤盤、烤架、磁頭等)及相關配件產品(包裝材、說明書等)之損壞或遺失。
- 五、遙控器保固三個月。
- 六、非人為因素造成損壞，充電型電池保固一年。

注意事項

- 一、產品維修時請出示本保證書及發票，否則以出廠日為保固起算日；另保證期間內所更換之故障零件皆歸本公司所有。
- 二、如有下列情形之一者，雖在保固期間內亦不予免費保證：
 1. 天災(水災、火災、地震、雷擊等)、人為因素、蟲鼠禍害、公共災害、化學物品、特殊環境(散熱差、車輛或船舶)造成之產品故障。
 2. 位處於溫泉硫磺區、沼氣區、高鹽分地區、因硫磺、沼氣、鹽害所造成之產品損壞。
 3. 產品未依說明書內容操作、擅自改裝或由非本公司授權之專業人員檢修所引起之故障或損毀。
 4. 安裝位置之遷移或搬運所產生之故障；外觀因使用自然髒汙或損毀者。
 5. 產品如經本公司工程人員檢查後判定屬於安裝不良所引起之故障時，由原安裝之店家負責，本公司不負安裝補正責任。
 6. 產品之安裝工程不在本公司保證範圍內，如有因此產生問題以致影響產品性能無法正常發揮，應由原購經銷商與購買者間之約定，自行負責屬於安裝工程範圍內之保固責任。
 7. 產品安裝時如未考量日後服務空間或人員安全性問題造成現場無法維修時，須另行拆裝或移至安全處所方能服務之所有費用由使用者自行支付；本公司服務工作人員判斷維修位置若有生命危險之疑慮，則本公司有權不予服務。
- 三、遇有下列情形之一，本公司得按價收費：
 1. 超過保證期間者。
 2. 出示本保證書及發票，致以出廠日為保固起算日，超過保固期限者。
 3. 保證書記載塗改或模糊不清者、內容與現物不符，又無法提供發票或購買憑證者。
 4. 保證書內容購買日期未填寫及未加蓋經銷商店章，又無法提供發票或購買憑證者。
 5. 保證期間外之檢修或調整服務，不論是否更換零件，按公司規定酌收檢修300元。
 6. 零件另計。
- 四、下情況酌收300元以上外出基本費(依地區收費)
 1. 保證期限內因使用環境問題所衍生之服務案件，例如：人為操作不當使用說明、調整服務(非產品品質不良)。
 2. 免費保證期外之到府服務案件，更換零件者依現場維修報價收費，如未換修零件或報價不維修者。



保證書註冊網址
www.heran.com.tw
※請上網登錄保證書資料
以確保相關權利。

全台服務中心

總公司：桃園市龜山區華亞科技園區科技三路88號	TEL：(03) 327-5407
南港站：台北市南港區成功路一段22號	TEL：(02) 6617-7860
宜蘭站：宜蘭縣冬山鄉冬山路五段389號	TEL：(03) 958-5592
新竹站：新竹市竹光路197號	TEL：(03) 610-6383
台中站：台中市南屯區精科二路6號	TEL：(04) 3609-1122
雲嘉站：嘉義縣民雄鄉中山路19號	TEL：(05) 310-3755
台南站：台南市安南區安新二路199號	TEL：(06) 602-5789
高雄站：高雄市大寮區上寮里上發六路29號	TEL：(07) 963-1166
花蓮站：花蓮市中興路43巷2號一樓	TEL：(03) 327-5407
台東站：台東市連航路102號	TEL：(089) 239-710
澎湖站：澎湖縣馬公市中興路6-2號	TEL：(07) 963-1166
金門站：金門縣金湖鎮山外黃海路1-5號	TEL：(07) 963-1166

禾聯碩股份有限公司

TEL: (03) 396-1188 FAX: (03) 396-1199

<http://www.heran.com.tw>

免費服務電話：0800-667-999

服務傳真專線：(03) 2627866



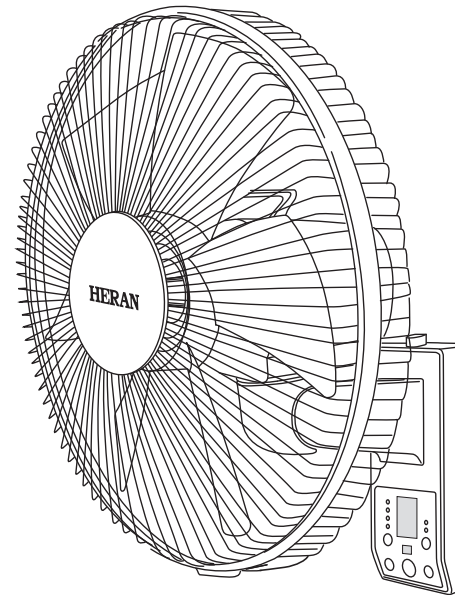
HERAN

股票代碼 5 2 8 3

使用說明書



智能變頻壁掛扇



禾聯碩官方網站



QR CODE

圖片僅供參考，產品以實物為準。

目錄

歡迎使用禾聯『智能變頻壁掛扇』！

為確保使用安全，操作前請您仔細閱讀說明書並妥善保存，以便日後參考。

以下為本說明書之適用型號：

HLF-14CH710、HLF-14CH720、HLF-14CH730、HLF-14CH740、HLF-14CH750、
HLF-14CH760、HLF-14CH770、HLF-14CH780、HLF-14CH790、HLF-14CH71W、
HLF-14CH72W、HLF-14CH73W、HLF-14CH74W、HLF-14CH75W、HLF-14CH76W、
HLF-14CH77W、HLF-14CH78W、HLF-14CH79W

安全注意事項	1
各部件名稱與安裝說明	3
使用方法	4
清潔保養與收藏	7
產品規格與常見故障排除	8

安全注意事項

★使用本產品前，請詳細閱讀本使用說明書，將幫助您正確使用本產品。為防止因使用不當而造成不必要的人身傷害和財產損失，請您在使用前務必注意以下事項：

- ① 使用前請參考機體規格標籤上之電壓標示，確定符合插座所提供之電壓後才可使用(110V)。
- ② 請勿自行分離、修理及改造內部零件，有任何故障或異常的問題，請送至經銷商或致電售後服務商處理。
- ③ 請置放於平坦的地方使用，以免不小心觸碰，發生傾倒危險。
- ④ 請勿在濕度高、日光直接照射超過 40°C 或充滿灰塵的地方使用本產品。
- ⑤ 切勿加裝非本產品所提供的附件，以免造成損壞。
- ⑥ 本體部分請勿用自來水直接沖洗，或浸泡水中，以免水分滲入機體內造成機體故障。
- ⑦ 移動產品時，請先拔掉連接插頭，使用產品背後的提手移動產品。
- ⑧ 在拔掉本機插頭前，請先確認已關閉所有控制開關。
- ⑨ 使用中請勿將手指或其他物體插入前後網內，避免發生危險。
- ⑩ 請勿在前後網處覆蓋異物，以免阻塞氣流引發危險或降低風量。
- ⑪ 請勿將清潔液或殺蟲劑等藥劑噴向風扇，以免破壞塑料表面。
- ⑫ 本電器不預期供生理、感知、心智能力、經驗或知識不足之使用者(包含孩童)使用，除非在對其負有安全責任的人員之監護或指導下安全使用。t

安全注意事項

- 13 如長期不使用本產品時，請關閉本機電源，並拔掉插頭，取出遙控器中的電池且妥善保存；當電池沒電時，請立即取出更換電池。
- 14 應遠離窗簾、毛巾等異物，避免被風扇葉片捲入發生危險。
- 15 在接近火源(如瓦斯爐)、灰塵、金屬屑較多的地方，有易燃氣體及易被水淋(如浴室)的場所請勿使用電風扇。
- 15 清潔保養，切記應確實依照使用說明及注意事項，並先將電源插頭拔離插座。
- 16 電風扇尚未確實組裝完畢前請勿使用電風扇，以避免意外。
- 17 插拔插頭時，請握住插頭部分，切勿拉住電源線，以免電源線受損造成產品故障或短路。

特別注意：下列情況發生時，請立即停止使用，並送至經銷商或致電本公司處理。

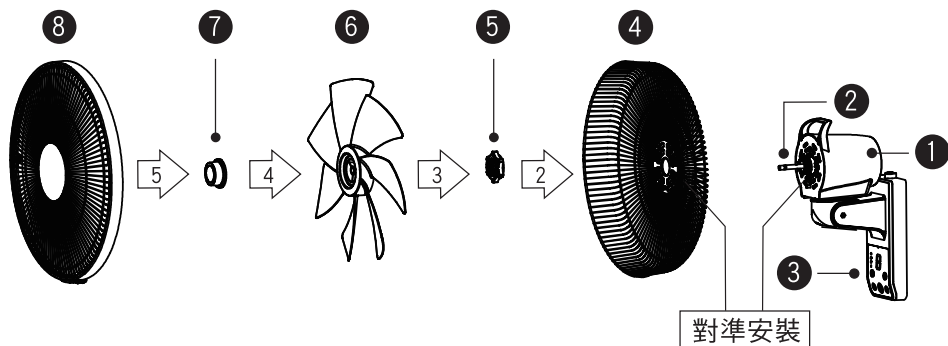
- 電源線破損
- 插頭鬆動
- 扇葉斷裂式破損
- 碰撞或摔落損壞
- 本體不慎掉入水中

安置注意：■ 請勿讓電源懸掛於桌角和門檻等銳利的地方，亦勿讓電源線靠近發熱的物體，如瓦斯爐及電暖爐等。

- 請勿在室外使用。
- 請勿讓孩童觸碰，避免發生意外危險。
- 如因操作不當造成的傷害，本公司不負連帶責任。
- 本電器不預期供生理、感知、心智能力、經驗或知識不足之使用者(包含孩童)使用，除非在對其負有安全責任的人員之監護或指導下安全使用。
- 孩童應受監護，以確保孩童不嬉玩電器。

各部件名稱與安裝說明

主機安裝



①【馬達】

⑤【後網螺栓】

⑥【扇葉】

⑦【扇葉螺栓】
(逆時針轉緊)

②【馬達軸】

順時針旋緊後網螺栓，同時固定後網。

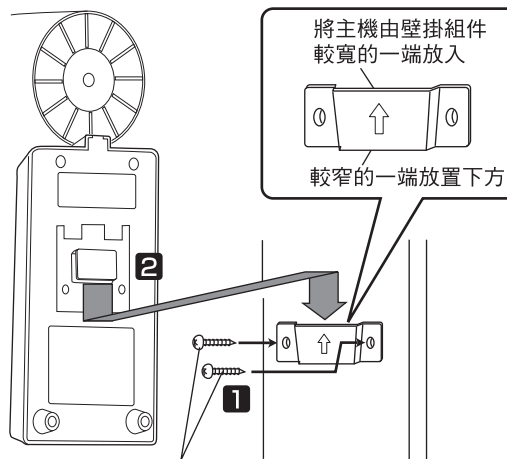
安裝扇葉後，用手撥動扇葉旋轉，確保扇葉能正常轉動

③【控制面板】

⑧【前網】

④【後網】

壁掛安裝

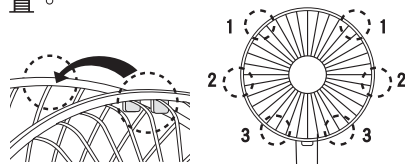


將螺絲確實鎖入壁掛組件中

前後網安裝

前網卡扣對準後網的圖示位置。

雙手按順序壓網。



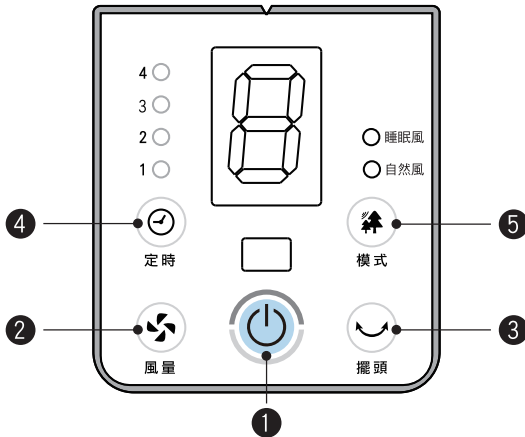
最後將下方網扣固定器扣上，並鎖上螺絲即可。



網扣固定器 & 螺絲

使用方法

功能面板



1 電源鍵

■請正確安裝壁掛組件於平穩的牆面上並將壁扇確實放入組件中，將插頭插入電壓為110V/60Hz的獨立插頭。

■在待機狀態下按此開關鍵，風扇即開啟，並默認進入1檔風量，且於液晶顯示面板上顯示。並此風扇有記憶功能，如待機前有設定狀態，則開機時顯示待機前的狀態，並以待機前狀態工作（僅風量檔位和擺頭有記憶功能）。

2 風量鍵

■風量調整-按此鍵可選擇風量，風量於低至高切換；風量共有8個檔位，由1-2-3-4-5-6-7-8，依序循環，面板將顯示相對應風量檔位。

3 擺頭鍵

■按此鍵風扇以自動左右擺頭模式，相對應LED燈將亮起。如欲停止自動左右擺頭，再按此鍵一次即可取消。

4 定時鍵

■按此鍵設定定時時間，最高為8小時定時，設定的定時時間為1小時，2小時，3小時，4小時（定時時間為累加模式）。比如1-2-3-4-（4+1）-（4+2）-（4+3）-（4+3+1）無定時-1-2-3-4-（4+1）…，如此循環，相對應LED燈將亮起。

■當產品為【待機狀態】時，按定時按鍵，可設定定時【開機】，並可預約風量及風類模式。

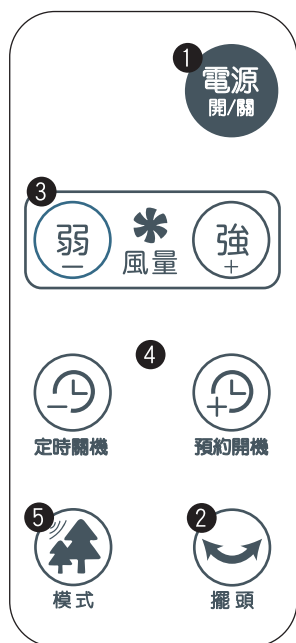
※注意：本產品不能同時設定開關機

使用方法

5 模式鍵

- 按下此鍵，風類模式將以“正常風→自然風→睡眠風→正常風→自然風→睡眠風”循環切換。
 - 正常風模式：正常設置之段位風量工作，正常風模式無LED燈顯示。
 - 自然風模式：模擬戶外大自然風類吹拂，風量強弱設定將自動變化，自然風模式燈亮起。
 - 睡眠風模式：依照當前所設置之風量檔位運行，每30分鐘後降低一個風量段位，最低降低至1段風量，睡眠風模式燈亮起。
- 蜂鳴提示功能：每按一次按鍵或者遙控器，蜂鳴器響一聲，僅當風扇有信號時候，蜂鳴器才會回應。

遙控器



1 電源鍵

- 按鍵功能同面板上的開/關鍵。

2 擺頭鍵

- 按鍵功能同面板上的擺頭鍵。

3 風量鍵

- **強** 風量增加鍵，風量由低向高切換。
- **弱** 風量減少鍵，風量由高向低切換。

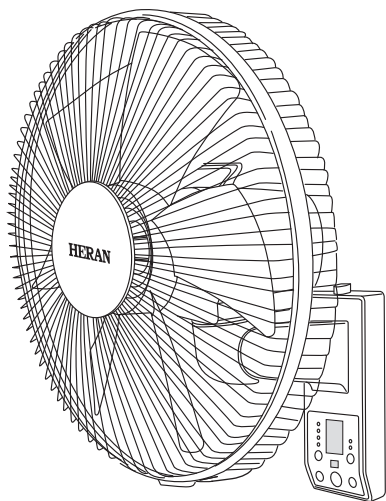
4 定時鍵

- **🕒** 定時關機鍵，設定定時關機時間。
- **🕒** 預約開機鍵，設定預約開機時間。

5 模式鍵

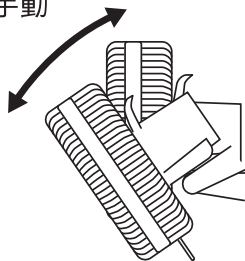
- 按此按鍵可設定風類模式。

使用方法



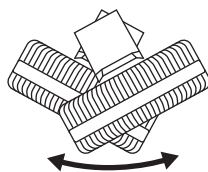
俯仰調節

手動

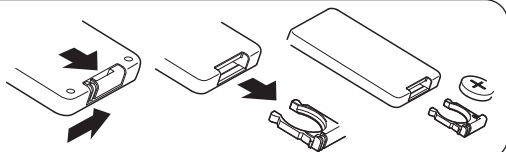


左右擺頭調整

請勿手動調整，欲調整左右擺頭角度，請使用控制面板或遙控器。



電池安裝



遙控器電池使用

- 錯誤的安裝將造成電池漏電與鏽蝕，並造成遙控器損壞。
- 請遵守下列預防方法：
 1. 在更換電池時，請務必使用全新的電池。
 2. 請勿嘗試更改、分解電池，以免發生危險。
 3. 請依照正、負極指示安裝電池。
 4. 長期不使用時，請取出電池，避免造成電池漏液情況。
 5. 遙控器電池更換如上圖所示。
- 廢電池請於指定回收站進行回收，以避免對環境造成汙染。

清潔保養與收藏

清潔與保養

- 1 清潔與保養本產品之前，一定要先拔掉插頭，等待電器完全停止運作與冷卻之後，再進行清潔。
- 2 請勿使用硬質刷子、漂白水溶劑，以免導致刮傷及腐蝕。
- 3 如有沾染不易脫落的污垢，請使用軟質布沾中性清潔劑清洗或擦拭。

收藏前保養

- 1 前後網及扇葉可依照組裝步驟的反順序拆卸下來，以軟布沾水或中性清潔劑來擦拭，擦拭乾淨後，
- 2 再以柔軟的乾布擦乾。（注意 不可將機體直接用水沖洗，否則會導致電路短路或是導電不良的故障情況發生。）
- 3 長期不使用時，請擦拭乾淨後以塑膠袋覆蓋，並儲放於陰涼乾燥的地方。

收藏後再使用注意事項

在取出後要再度使用前，請檢查前後網、扇葉、後殼及檢查電源線是否有破損情況，並將機體上的灰塵擦拭乾淨，檢查完畢後，請試運轉後再正常使用。（注意 本產品電源線如果有損壞，請撥打本公司客服專線，或送至本公司各地服務站或經銷處，由專業技術人員給予檢修，千萬不要自行拆解電器以免發生危險。）

產品規格與常見故障排除

技術規格參數

主機功能參數	
產品名稱	智能變頻壁掛扇
輸入電壓/頻率	AC 110V/60Hz
額定消耗功率	28W
機體重量	2.3Kg
機體尺寸	W420 X H480 X D280 mm
遙控器電池規格	鈕扣電池CR2025
產地	中國

常見故障排除

異常狀況	可能性原因分析	處理方式
運轉時 發出異常聲音	<ol style="list-style-type: none">1 扇葉表面積有大量灰塵2 馬達軸心缺少潤滑油3 扇葉軸卡槽未對定位	<ol style="list-style-type: none">1 請將灰塵清除乾淨2 請適量添加潤滑油改善3 需將中心軸重新裝入卡槽
電風扇 完全不工作	<ol style="list-style-type: none">1 電源插頭未插牢固2 電源插座沒有電3 電風扇開關沒有打開	<ol style="list-style-type: none">1 請重新插入插頭2 檢查插座是否可正常工作3 按下機器的電源開關
風扇風力減弱	<ol style="list-style-type: none">1 馬達軸被毛髮等纏住2 扇葉網罩部分灰塵過多	<ol style="list-style-type: none">1 卸下網罩後清除堵塞物2 及時拆下清洗

■上述原因以外之故障及扇葉、電源線損傷等情形發生時，請送至經銷商或本公司處理，請勿自行拆卸修理。

