

禾聯碩股份有限公司

產品保證書

商品名稱		購買日期	
商品型號		經銷商(蓋店章)	
姓名			
電話			
電子信箱			
地址			

承蒙惠顧不勝感激，為維護您的權益，應即請經銷商於保證書填寫購買日期及加蓋店章，同時保留發票為依據，否則將以製造出廠日期算起保固。

本產品保固方式:

- 一、憑本保證書，自購買日起一年內免費服務。
- 二、小家電產品如需服務請送至總公司或全省服務中心，除濕機(10L以上機種)、清淨機(CADR值300 m³/h以上機種)、水冷扇、葉片式電暖器、洗碗機與馬桶座，為可到府維修商品，偏遠地區及離島除外。
- 三、本公司小家電產品轉為營利商務使用時，保固減半(六個月)。
- 四、本服務保證內容之範圍不包含產品內外外部外觀及任何隨機附贈之產品、消耗品(如電池、燈泡、濾網、烤盤、烤架、磁頭等)及相關配件產品(包裝材、說明書等)之損壞或遺失。
- 五、遙控器保固三個月。
- 六、非人為因素造成損壞，充電型電池保固一年。

注意事項

- 一、產品維修時請出示本保證書及發票，否則以出廠日為保固起算日；另保證期間內所更換之故障零件皆歸本公司所有。
- 二、如有下列情形之一者，雖在保固期間內亦不予免費保證：
 1. 天災(水災、火災、地震、雷擊等)、人為因素、蟲鼠禍害、公共災害、化學物品、特殊環境(散熱差、車輛或船舶)造成之產品故障。
 2. 位處於溫泉硫磺區、沼氣區、高鹽分地區、因硫磺、沼氣、鹽害所造成之產品損壞。
 3. 產品未依說明書內容操作、擅自改裝或由非本公司授權之專業人員檢修所引起之故障或損毀。
 4. 安裝位置之遷移或搬運所產生之故障；外觀因使用自然髒汙或損毀者。
 5. 產品如經本公司工程人員檢查後判定屬於安裝不良所引起之故障時，由原安裝之店家負責，本公司不負責安裝補正責任。
 6. 產品之安裝工程不在本公司保證範圍內，如有因此產生問題以致影響產品性能無法正常發揮，應由原購經銷商與購買者間之約定，自行負責屬於安裝工程範圍內之保固責任。
 7. 產品安裝時如未考量日後服務空間或人員安全性問題造成現場無法維修時，須另行拆裝或移至安全處所方能服務之所有費用由使用者自行支付；本公司服務工作人員判斷維修位置若有生命危險之疑慮，則本公司有權不予服務。
- 三、遇有下列情形之一，本公司得按價收費：
 1. 超過保證期間者。
 2. 出示本保證書及發票，致以出廠日為保固起算日，超過保固期限者。
 3. 保證書記載經塗改或模糊不清者、內容與現物不符，又無法提供發票或購買憑證者。
 4. 保證書內容購買日期未填寫及未加蓋經銷商店章，又無法提供發票或購買憑證者。
 5. 保證期間外之檢修或調整服務，不論是否更換零件，按公司規定的收檢修300元。
 6. 零件另計。
- 四、下情況酌收300元以上外基本費(依地區收費)
 1. 保證期限內因使用環境問題所衍生之服務案件，例如：人為操作不當使用說明、調整服務(非產品品質不良)。
 2. 免費保證期外之到府服務案件，更換零件者依現場維修報價收費，如未換修零件或報價不維修者。



保證書註冊網址
www.heran.com.tw
※請上網登錄保證書資料以確保相關權利。

全台服務中心

總公司：桃園市龜山區華亞科技園區科技三路88號	TEL：(03)327-5407
南港站：台北市南港區成功路一段22號	TEL：(02)6617-7860
中和站：新北市中和區仁愛街126號	TEL：(02)6637-3799
宜蘭站：宜蘭縣冬山鄉冬山路五段389號	TEL：(03)958-5592
中壢站：桃園市平鎮區廣達街47號	TEL：(03)492-8399
新竹站：新竹市竹光路197號	TEL：(03)610-6383
台中站：台中市南屯區精科二路6號	TEL：(04)3609-1122
雲嘉站：嘉義市西區博愛路二段536號	TEL：(05)310-3755
台南站：台南市安南區安新二路199號	TEL：(06)602-5789
高雄站：高雄市大寮區上寮里上發六路29號	TEL：(07)963-1166
花蓮站：花蓮市中興路43巷2號一樓	TEL：(03)327-5407
台東站：台東市連航路102號	TEL：(089)239-710
澎湖站：澎湖縣馬公市中興路6-2號	TEL：(07)963-1166
金門站：金門縣金城鎮珠浦東路4巷13弄8號	TEL：(07)963-1166

禾聯碩股份有限公司



TEL: (03) 396-1188 FAX: (03) 396-1199

<http://www.heran.com.tw>

免付費服務電話: 0800-667-999

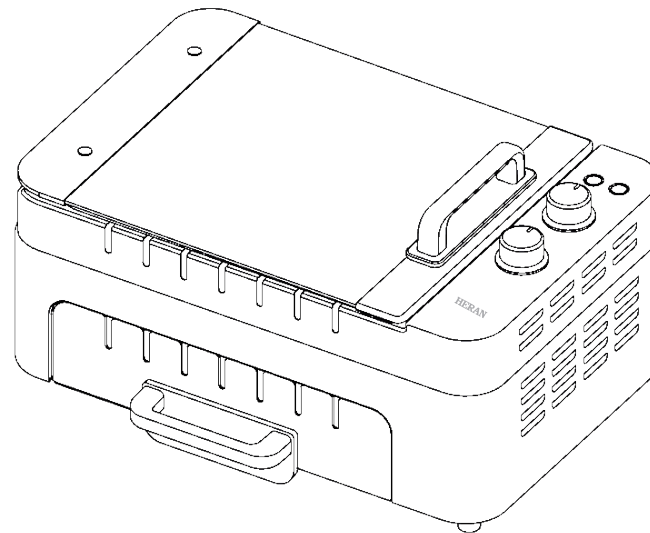
服務傳真專線: (03) 2627866

HERAN

使用說明書



自動翻轉燒烤機



LINE 官方客服



QR CODE

禾聯碩官方網站



QR CODE

圖片僅供參考，產品以實物為準。

目錄

歡迎使用禾聯『自動翻轉燒烤機』！

為確保使用安全，操作前請您仔細閱讀說明書並妥善保存，以便日後參考。

以下為本說明書之系列型號：

HEO-08LVR10、HEO-08LVR20、HEO-08LVR30、HEO-08LVR40、HEO-08LVR50、
HEO-08LVR60、HEO-08LVR70、HEO-08LVR80、HEO-08LVR90、AEO-08LVR10、
AEO-08LVR20、SEO-08LVR10、SEO-08LVR20、REO-08LVR10、REO-08LVR20

安全注意事項	1
各部件說明	4
使用說明	5
產品規格與常見故障排除	7

安全注意事項

★使用本產品前，請詳細閱讀本使用說明書，將幫助您正確使用本產品。為防止因使用不當而造成不必要的人身傷害和財產損失，請您在使用前務必注意以下事項：

- ① 使用本產品前，請仔細閱讀說明書。
- ② 本機器在工作時或剛用完後，外表面溫度較高，切勿觸摸。
- ③ 若有小孩在旁，須加倍小心使用本產品。切勿讓小孩單獨使用或將其置於小孩能觸及的地方。
- ④ 嚴禁將電源線、插頭及本機器浸入水中或其他液體中，以防有觸電的危險。
- ⑤ 勿將電源線懸掛在廚櫃、桌子的邊緣或高溫表面。
- ⑥ 如果發現電源線、插頭損壞或本機器出現故障之後，請務必停止使用，並送至服務中心維修。
- ⑦ 如果電源軟線損壞，為避免危險，請送至維修中心由專業人員替換。
- ⑧ 切勿損壞、過分彎曲、拉伸、扭轉電源線；不可在電源線上放重物或夾住電源線。
- ⑨ 當本機器不使用時，應將插頭從插座內拔出，以免因絕緣老化而發生觸電或漏電危險。
- ⑩ 應正確使用配套的本機器附件，避免人為不當操作造成火災或傷害。
- ⑪ 應將本機器放置在乾燥的環境中，不可以在室外使用本產品。
- ⑫ 本機器使用過程中，機體左右及上下應與牆面保持至少10cm的距離空間。

安全注意事項

- 13 本機器使用時請放於平穩處，並切勿靠近易燃物品。
- 14 只能烤製食物，不得將大塊食物或金屬物品放入本機器中燒烤，以免產生火災或危險。
- 15 本機器上不得放置任何物品，並切勿遮蓋本機器的散熱孔。
- 16 不得將下列物品放入烤箱中燒烤，如：紙張、卡片、塑膠、布料、易燃物品等等。
- 17 移動或檢修本機器，應先拔掉電源線插頭，等機器冷卻後再進行。
- 18 本機器運作時，必須小心移動烤盤或其他附件，避免因高溫油或高溫液體燙傷。
- 19 使用本機器時應避免被鋒利的邊緣劃傷。
- 20 玻璃門上禁止放置任何物品。
- 21 本機器的發熱元件上，禁止直接放置食物或其他物品。
- 22 本產品僅適用於家庭使用，切勿將此本機器用於未指定之其他用途。
- 23 一切維修事項須由專業的維修人員進行。
- 24 本機不能於外接定時器或獨立的遙控控制系統的方式下運行。
- 25 本電器不預期供生理、感知、心智能力、經驗或知識不足之使用者(包含孩童)使用，除非在對其負有安全責任的人員之監護或指導下安全使用。
- 26 孩童應受監護，以確保孩童不嬉玩電器。
- 27 如烤酸性食物請用錫箔紙包裹。
- 28 使用過程請確保食物不會碰到發熱管，以免造成燒焦或起火意外。
- 29 每次使用完畢務必確認定時器轉到關的位置。
- 30 清潔前務必先拔掉電源線並等機器及配件冷卻後再進行清洗。

安全注意事項

- ③1 使用烤盤、串燒功能時，底盤建議加水至2/3位置。
- ③2 加熱時機器上方會有高溫蒸氣，請注意勿靠近以免燙傷。
- ③3 請勿使用機器附贈以外的配件搭配使用，以免造成危險。
- ③4 首次使用時會產生少量油煙為正常現象。
- ③5 使用時因溫度變化，零件熱漲冷縮後如有發出喀喀聲為正常現象。
- ③6 產品長期使用後表面變色為正常現象。
- ③7 每次使用後請務必要清潔以利下次使用。
- ③8 請使用獨立電源插座。



注意：下列情況發生時，請立即停止使用，並送至經銷商或致電本公司處理。

- 電源線破損
- 插頭鬆動
- 碰撞或摔落損壞
- 本體不慎掉入水中



安置注意：■ 請勿讓電源懸掛於桌角和門檻等銳利的地方，亦勿讓電源線靠近發熱的物體，如瓦斯爐及電暖爐等。

- 請勿在室外使用。
- 請勿讓孩童觸碰，避免發生意外危險。
- 如因操作不當造成的傷害，本公司不負連帶責任。
- 本電器不預期供生理、感知、心智能力、經驗或知識不足之使用者（包含孩童）使用，除非在對其負有安全責任的人員之監護或指導下安全使用。
- 孩童應受監護，以確保孩童不嬉玩電器。

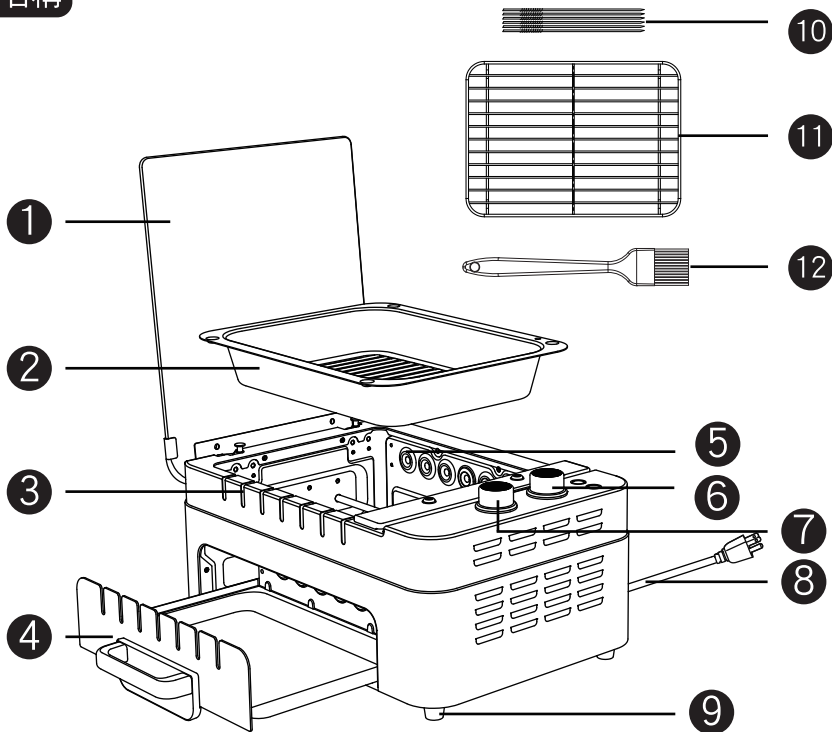


警告：■ 表面高溫請勿用手觸摸。

- 此電器不得使用木炭或類似易燃的燃料。

各部件說明

部件名稱



各部件說明

- | | | |
|-----------------|----------|--------|
| ① 玻璃上蓋 | ⑤ 烤串籤插孔 | ⑨ 防滑腳墊 |
| ② 烤盤 | ⑥ 模式選擇旋鈕 | ⑩ 串籤 |
| ③ 烤串籤放置槽 | ⑦ 定時旋鈕 | ⑪ 烤網 |
| ④ 托盤
(可向外拉取) | ⑧ 電源線 | ⑫ 油刷 |

備註：圖片僅供參考，具體以實物為準。

使用說明

★使用本產品前，請詳細閱讀本使用說明書，將幫助您正確使用本產品。為防止因使用不當而造成不必要的人身傷害和財產損失，請您在使用前務必注意以下事項：

模式選擇

● 烤盤功能

- 請搭配使用烤盤，使用前請先在托盤加水至凹槽線，將烤盤放置於發熱管上方，模式旋鈕轉至「烤盤」功能，定時旋鈕轉至需要的時間即開始加熱，在此模式下**請勿蓋上玻璃上蓋**。

● 串燒功能

- 請搭配使用烤串籤，使用前請先在托盤加水至凹槽線，並將食物切小塊請不要大於2.5公分以免影響串燒功能運轉，將食物串上烤串籤後，將尖端放入烤串籤孔再將尾端放在凹槽上，模式旋鈕轉至「串燒」功能，可以蓋玻璃上蓋加強效果烘烤，定時旋鈕轉至需要的時間即開始加熱。

● 烘焙功能

- 請搭配使用烤網，將烤盤放置於發熱管上方或下方，模式旋鈕轉至「烘焙」功能，請蓋玻璃上蓋以利加強烘烤效果，定時旋鈕轉至需要的時間即開始加熱。

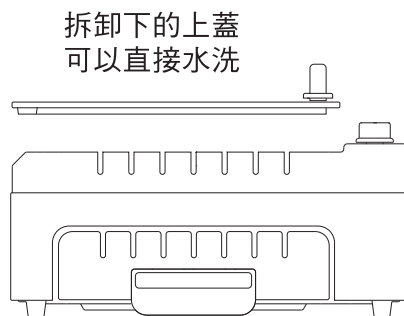
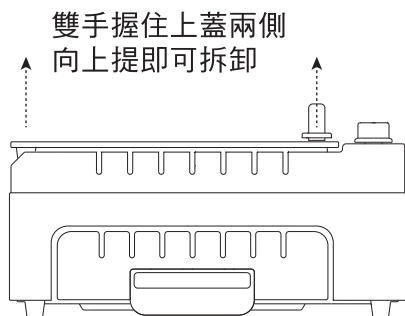


注意：■請確認烤串籤有插入凹槽內，如啟動機器沒有旋轉即未確實安裝，請依照描述步驟重新操作。

- 請確認下層底盤有推到底，並且後方的齒輪有插入齒輪凹槽內，如啟動機器沒有旋轉即未確實安裝，請重新操作。

使用說明

- 提示：
- 加熱指示燈亮起代表正在進行加熱，熄滅代表暫停加熱。
 - 機器在運轉狀態下腔體溫度達到預設溫度時，加熱管會停止加熱，待溫度低於啟動溫度時會再自動加熱。
 - 加水燈亮起時請在托盤內加水至凹槽處。
 - 玻璃上蓋闔上時，請用雙手抓住兩側向上提起。(請拿穩以免上蓋掉落)



清潔與保養

- ① 清潔前請先拔除電源線，並等腔體完全冷卻後再清潔
- ② 如腔體或操作面板上有油漬，請用浸泡過中性清潔劑的軟布擦拭，再用乾淨的濕布清潔
- ③ 烤盤、烤網、串籤、玻璃上蓋、托盤皆可拆卸清洗
- ④ 請勿使用鋼刷或強酸、鹼清潔劑以免破壞機器表面與塗層
- ⑤ 請勿將機器浸入水中以免觸電與損壞機器

產品規格與常見故障排除

產品規格

主機功能參數	
產品名稱	自動翻轉燒烤機
輸入電壓/頻率	AC110V/60Hz
額定消耗功率	1000W
額定容量	8L
機體重量	約5.34kg
機體尺寸	W380 X H200 X D250 mm

常見故障排除

異常狀況	可能性原因分析	簡易排除方法
加熱指示燈不亮 機器不加熱	插頭未插緊	重新插緊插頭
	其他原因	請送服務中心維修
加熱指示燈不亮 機器加熱	指示燈故障	請送服務中心維修
	其他原因	請送服務中心維修
加熱燈亮 不加熱	乾燒保護	串燒、烘烤模式下機器會正常運作 烤盤模式下若加水燈亮起請於托盤加水
內部溫度不夠	加水燈亮進入乾燒保護機制	請於托盤加水