

禾聯碩股份有限公司

產品保證書

商品名稱		購買日期	
商品型號		經銷商(蓋店章)	
姓名			
電話			
地址			

※請務必填妥購買日期並蓋店章以確保權益，如未蓋店章、日期請保留原始發票。

送站修理

※若須到府服務酌收外出基本費300元

1. 憑本保證書及發票，自購買日起壹年內免費服務。
2. 小家電產品如需服務請送至總公司或全省服務站中心。
3. 本公司小家電產品轉為營利商務用時，保固減半(6個月)。
4. 產品維修時請出示本保證書，若無法提出，則以製造出廠日期為保固啟始日加一年。

5. 非保證範圍：

- (1) 本服務保證內容之範圍不包括產品內部、外部、外觀及任何隨機附贈之產品、消耗品(如電池、燈泡、濾網、磁頭等)及相關配件產品(包裝材、遙控器、說明書等)之損壞或遺失。
- (2) 本機以外之附件、配件。

6. 因下列情形而發生故障者，雖在保證期間內亦不予免費優待：

- (1) 由於天災地變或人為引起之故障或損毀。
- (2) 因使用不當、異常電壓，以致商品故障或損毀。
- (3) 擅自改裝商品或外人拆解檢修所引起之故障或損毀。
- (4) 安裝位置之遷移或搬運所引起之故障或損毀。
- (5) 任意拔除電源插頭的接地端，等同人為毀損機體，故不在保固範圍內。
- (6) 若產品為福利品，全機零組件保證期限一年，但外觀不保固。

7. 遇有下列情形之一，本公司得按價收費：

- (1) 超過保證期間者。
- (2) 未出示本保證書者。
- (3) 保證書記載經塗改或模糊不清者、內容與現物不符者。
- (4) 保證書內容購買日期未填寫及未加蓋經銷商店章者，視同失去保證效力。
- (5) 保證期間外之檢修或調整服務，不論是否更換零件，按公司規定酌收檢修費300元。

本保證書如有遺失，恕不補發，敬請妥為保存。

服務區域限中華民國管轄區內。

全台服務中心

公司：桃園縣龜山鄉華亞科技園區科技三路88號

服務部：桃園縣龜山鄉華亞科技園區科技三路88號

台北站：台北市南港區成功路一段22號

新竹站：新竹市竹光路197號

台中站：台中市烏日區三和里中山路3段130-3號

雲嘉站：雲林縣斗南鎮延平路二段552-9號

台南站：台南市安定區新吉里新吉281-5號

高雄站：高雄市鳥松區水管路39號

TEL：(03)396-1188

TEL：(03)327-5407

TEL：(03)396-1188

TEL：(03)610-6383

TEL：(04)2338-0480

TEL：(05)597-7800

TEL：(06)593-8133

TEL：(07)733-5113

禾聯碩股份有限公司

TEL：(03)396-1188 FAX：(03)396-1199

http://www.heran.com.tw

免付費服務電話：0800-667-999

服務傳真專線：(03)2627866

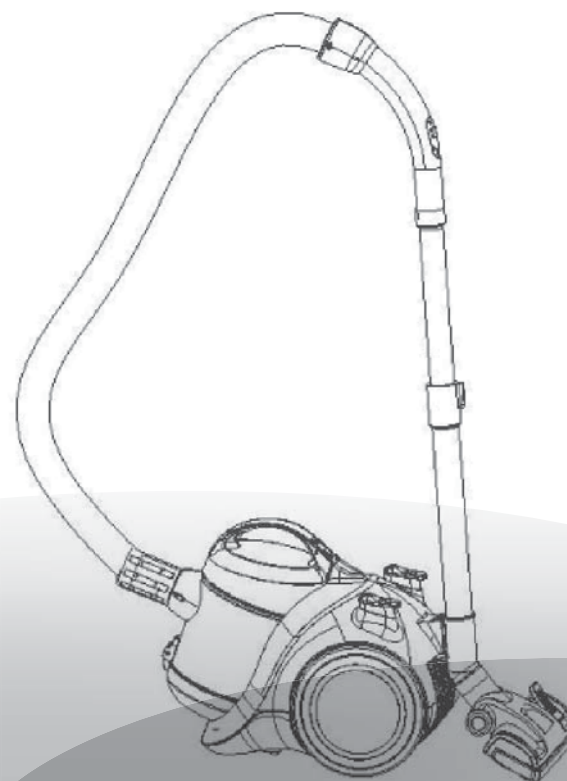


HERAN

使用說明書

禾聯氣旋式吸塵器

型號：MDB-398



■ 圖片僅供參考，產品及配件外觀以實物為準

禾聯碩官方網站

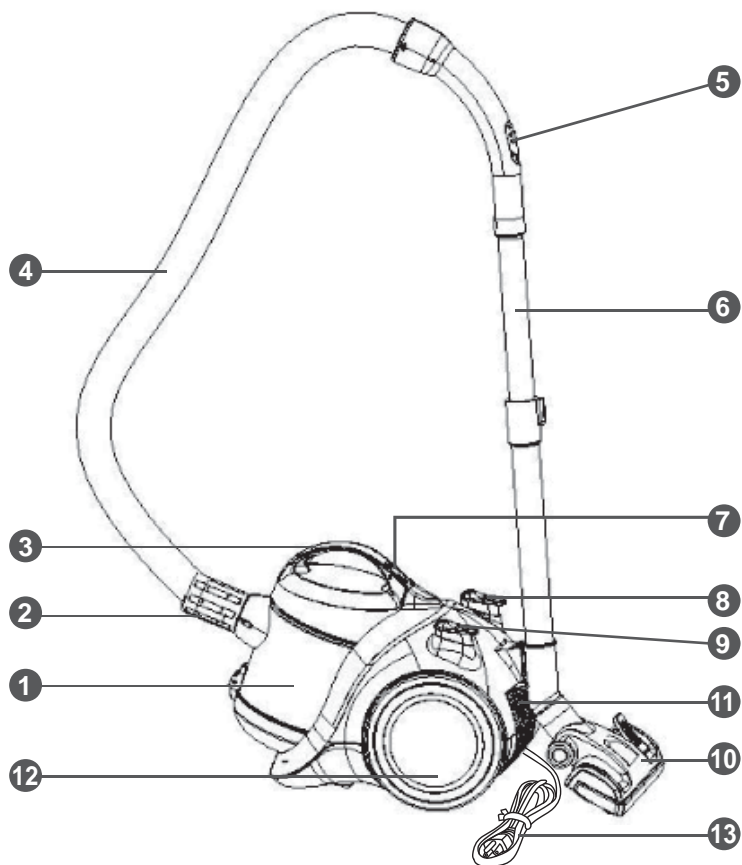


QR CODE

- 使用本產品前請詳閱說明書，並妥善保存以備參照使用。
- 保證書印製於說明書最後頁，請主動要求經銷商填妥購買日期及蓋店章，以確保您的權益。

品名	禾聯氣旋式吸塵器	型號	MDB-398, MDB-399, MDB-397, MDB-396, MDB-369, MDB-379, MDB-389
電源電壓	110V 60Hz	消耗功率	1200W
淨重	5.2kg	機體尺寸	250x330x270 mm

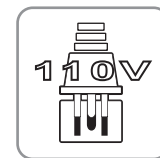
各部名稱



- | | | |
|---------|----------|--------|
| 1 集塵桶 | 6 金屬伸縮管 | 10 地板刷 |
| 2 軟管連接埠 | 7 集塵桶卸除鍵 | 11 濾網 |
| 3 握把 | 8 自動收線鍵 | 12 大滾輪 |
| 4 軟管 | 9 電源開關鍵 | 13 電源線 |
| 5 減壓閥 | | |

安全注意事項

- 您的吸塵器是一台電動機具：請務必按照正常使用條件進行使用。
- 請勿讓吸塵器在無人看管操作的情況下獨自運轉。
- 嚴禁吸入下列物體，否則可能會損壞吸塵器，引起火災或造成人身傷害等意外。
 - 發熱物體，如炭火、煙頭。
 - 銳利碎片，如玻璃。
 - 有害物品（溶劑、腐蝕劑），侵蝕劑（酸劑、清潔劑）及水等液體。
 - 易燃易爆物品，如汽油或酒精製品。
- 清潔、維修或暫時不用吸塵器時，必須切斷電源。
- 切斷電源時，不可直接拉扯電源線體，應用手輕握最前端之插頭塑膠部位拔下插頭。
- 避免強拉或折疊軟管，否則易導致軟管變形或破損。
- 檢查確認吸塵器使用電壓必須與供電電壓一致。
- 請避免吸塵器的電源線觸碰銳利或過於粗糙的物品，以免破壞電源線。
- 請勿將吸塵器浸入水中，避免接近發熱器具或曝曬，以免發生火災。
- 請勿拖拉電源線來移動本吸塵器。
- 請勿讓小孩玩弄、操作吸塵器，以免發生意外。
- 搬運過程中請勿按塵桶按鈕，以防機器脫落砸傷。
- 使用本產品吸取石灰、水泥灰或其他建築材料及垃圾有可能導致電機故障或產品破壞，故建議不要使用吸塵器吸取該類垃圾。



安全注意事項

14. 本產品為乾式吸塵器，勿吸溼。
15. 本產品僅供室內使用，且為家用，若做為營業使用將喪失保固資格。
16. 下列情形時，請不要使用吸塵器：
 - A. 發生摔落並出現明顯破壞或運轉不正常。
 - B. 電源線破損時。
 遇到上述情況時，不要打開機器，及時運至本公司指定維修部檢修。
17. 避免在吸入口堵住的狀態下長時間運行，以免電機損壞及吸塵器發熱變形。
18. 本產品屬於Y型連接，如果電源軟線破壞，為了避免危險，必須由製造商、其維修部或類似部門的專業人員更換。

配件使用說明

- 1 組合吸刷適合吸除窗縫、傢俱縫、角落等小縫隙處的灰塵或短毛布藝傢俱處的灰塵，可根據需求轉動刷頭調節。(圖1)
- 2 床單刷適合清除床面、布藝沙發、臺面等傢俱表面的灰塵。(圖2)
- 3 踏下地刷踏板，伸出刷毛時可進行地板吸塵。(圖3)
- 4 踏下地刷踏板，縮進刷毛時可進行地毯吸塵。(圖4)

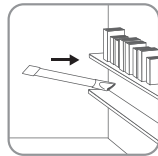


圖1

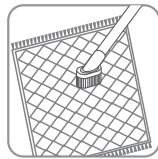


圖2



圖3

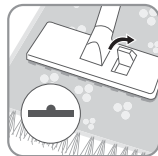


圖4

※提示：對於髒的地毯和地板，使用大吸力；對於窗簾、桌布等物品時，使用小吸力。

使用方法

使用前組裝方法

- 1 將軟管連接埠對準吸塵器進風口處的連接卡榫，如圖所示插入(圖1)，順時針旋轉至卡住為止。若要卸除軟管，請將軟管連接埠逆時針轉動，然後拉出軟管即可。
2. 彎管與金屬伸縮管連接時，請於圖示對準插入即可。(圖2)
3. 金屬伸縮管與地刷連接時，請相反用力加以轉動以連接牢固。(圖3)
4. 拉出與電源線電源線可拉至黃色標記長度，嚴禁超過紅色標記。(圖4)
5. 使用完畢後請先從插座拔下插頭，然後用手指按下吸塵器後部的電源線卷線按鈕即可。
6. 開關將插頭插入電源插座後，按下開關按鈕即可控制吸塵器的啟動與停止。(圖5)



圖1

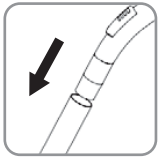


圖2



圖3



圖4

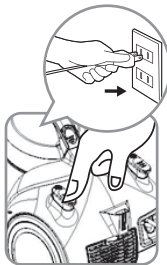


圖5

清潔與保養

塵杯清潔步驟

1. 按下集塵桶卸除鍵取出集塵桶。(圖1)
2. 輕按倒塵按鈕，傾倒垃圾。(圖2、3)
3. 當塵杯中的垃圾未超過MAX 線時，如感覺吸力下降，請試著清潔集塵桶內部HEPA濾網。
4. 如需清潔集塵桶內部HEPA，請在關機執行1-2 步驟後按如下步驟操作：

- (1) 旋轉塵杯蓋，取下塵杯蓋(圖4)
- (2) 逆時針旋轉中心HEPA(圖5)
- (3) 拆下HEPA 外罩(圖6)
- (4) 將HEPA、HEPA 外罩放在水龍頭下沖洗、晾乾重新組裝塵杯，安裝即可。(圖7)



圖4

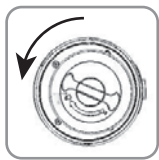


圖5



圖6



圖7

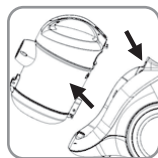


圖1



圖2



圖3

緊急處理方式

使用中如有異常狀況發生，請依下列步驟處理：

01. 拔除電源插頭。
02. 靜置機器，送往最近的經銷商或本公司服務站檢修。
03. 本產品的電源線如有任何損壞時，必須由本公司服務站之專業維修技術人員更換，以避免危險。

常見故障排除指南

本品在使用時如發現異常，請先查閱下表。

故障現象	可能原因	處理方法
吸塵器完全不工作	<ol style="list-style-type: none"> 1. 電源插頭未在插座上插牢 2. 電源插座沒有電 3. 吸塵器開關沒有打開 	<ol style="list-style-type: none"> 1. 重新插入插頭 2. 檢查斷路器 3. 按下機器的電源開關
吸力減弱	<ol style="list-style-type: none"> 1. 主地刷或附件吸頭堵塞 2. 塵桶中的灰塵過滿 3. 集塵桶HEPA灰塵過多 	<ol style="list-style-type: none"> 1. 清理堵塞物 2. 及時清理垃圾 3. 清洗 HEPA

注：以上各過濾部件清洗後必須乾燥後才可裝回使用，建議陽光下曬24 小時確保徹底乾燥後再使用；必須確保各部件安裝到位，否則會引起產品故障；不可將水滲入吸塵器電器元件內，否則可能會引起產品故障。